

RIVER 15 - 25 - 50 - NF
BILEB 25 UP - 50 UP
25 AF - 50 AF

- I** *INSTALLAZIONE, USO E MANUTENZIONE*
- GB** *INSTALLATION, USE AND MAINTENANCE*
- F** *INSTALLATION, UTILISATION ET ENTRETIEN*
- E** *INSTALACIÓN, USO Y MANTENIMIENTO*
- D** *INSTALLATION, GEBRAUCH UND WARTUNG*

MARCATURA DELL'APPARECCHIO

- Modello
- Tensione di alimentazione
- Quantità di gas refrigerante
- Classe
- Assorbimento totale
- Frequenza
- Numero di matricola
- Anno-mese di costruzione

APPLIANCE DATA PLATE

- Model
- Supply voltage
- Quantity of cooling gas
- Class
- Total absorption
- Frequency
- Serial number
- Manufacturing year-month

GERÄTEKENNZEICHNUNG

- Modell
- Speisespannung
- Kühlgasmenge
- Klasse
- Gesamtaufnahme
- Frequenz
- Matrikelnummer
- Konstruktionsjahr- Monat

PLAQUETTE SIGNALÉTIQUE

- Modèle
- Tension d'alimentation
- Quantité de gaz réfrigérant
- Classe
- Absorption totale
- Fréquence
- Numéro de matricule
- Année-mois de construction

MARCADO DEL APARATO

- Modelo
- Tensión de alimentación
- Cantidad de gas refrigerante
- Clase
- Consumo total
- Frecuencia
- Número de matrícula
- Año-mes de construcción

DICHIARAZIONE DI CONFORMITÀ	CONFORMANCE STATEMENT	ÜBEREINSTIMMUNGSKLÄRUNG	DECLARATION DE CONFORMITE	DECLARACIÓN DE CONFORMIDAD
<p>Questo apparecchio è realizzato con materiali idonei per il contatto con acqua potabile. Il dispositivo conforme al D.L. 108 del 25.01. 1992. L'apparecchio è approvato dal WRAS (WATER REGULATION ADVISORY SCHEME) WRAS .</p> <p>Questo prodotto è stato concepito, costruito e immesso sul mercato rispettando le seguenti conformità CE:</p> <ul style="list-style-type: none"> Requisiti di sicurezza della Direttiva "Bassa Tensione" 2006/95/CEE; requisiti di protezione della Direttiva "EMC" 2004/108 CEE. Certificato dalla NEMKO 	<p>This appliance has been manufactured with suitable materials for use with drinking water. The device conform to L.D. 108 dated 25.01.1992. The appliance has been approved by the WRAS (WATER REGULATION ADVISORY SCHEME) WRAS .</p> <p>This product was designed, made and put on the market respecting the following EC conformities:</p> <ul style="list-style-type: none"> Following EC requirements safety objectives of the "Low Voltage" 2006/95/CEE; protection requisites of "EMC" 2004/108/ CEE Certified by NEMKO 	<p>Dieses Gerät wurde aus Materialien gefertigt, die für den Kontakt mit Trinkwasser geeignet sind. Es entspricht dem Gesetzesdekret Nr. 108 vom 25.01.1992. Der Apparat besitzt die WRAS-Zulassung (WATER REGULATION ADVISORY SCHEME) WRAS .</p> <p>Dieses Produkt wurde in Übereinstimmung folgender Bestimmungen entworfen, gebaut und vermarktet CE:</p> <ul style="list-style-type: none"> Sicherheitsrichtlinie für „Niederdruck“ 2006/95/EWG Schutzanforderungen gemäß der EMV-Richtlinie "EMC" 2004/108EWG. Von NEMKO bescheinigt 	<p>Cet appareil, a été réalisé avec des matériaux appropriés pour le contact avec l'eau potable. Le dispositif est conforme au D.L. 108 du 25.01.1992. L'appareil est approuvé par WRAS (WATER REGULATION ADVISORY SCHEME) WRAS .</p> <p>Ce produit a été conçu, fabriqué et introduit sur le marché en respectant les conformités CE suivantes:</p> <ul style="list-style-type: none"> objectifs de sécurité de la Directive "Basse Tension" 2006/95/CEE; objectifs de protection de la Directive "EMC" 2004/108/ CEE. Certifié par la NEMKO 	<p>Este aparato ha sido fabricado con materiales idóneos para el contacto con agua potable. El dispositivo cumple con el D.L. 108 del 25.01.1992. El aparato ha sido aprobado por WRAS (WATER REGULATION ADVISORY SCHEME) WRAS .</p> <p>Este producto ha sido ideado, fabricado y comercializado respetando los siguientes estándares CE:</p> <ul style="list-style-type: none"> Requisitos de seguridad de la Directiva "Baja Tensión" 73/23/CEE; Requisitos de protección de la Directiva "EMC" 2004/108/CEE. Certificado par la sociedad NEMKO

I 1 PRIMA DI USARE L'APPARECCHIO

1.1 AVVERTENZE

Per utilizzare al meglio il vostro apparecchio, raccomandiamo di leggere attentamente le istruzioni per l'uso.

- Conservate questo libretto per future consultazioni.
- Dopo aver disimballato l'apparecchio, accertatevi che non sia danneggiato. Eventuali danni devono essere comunicati al vettore entro 24 ore.

Se l'apparecchio è stato coricato o capovolto dovrete attendere almeno 8 ore prima di metterlo in funzione.

- Accertatevi che l'installazione ed il collegamento elettrico siano effettuati da un tecnico qualificato, secondo le istruzioni del fabbricante e le norme locali in vigore. L'impianto elettrico deve essere munito di un efficace presa di terra, a norma di legge (46/90).

1.2 PRECAUZIONE E SUGGERIMENTI GENERALI

Prima di qualsiasi operazione di manutenzione o pulizia, disinserite la spina dalla presa di corrente.

- Non tirate il cavo di alimentazione per staccare la spina dalla presa di corrente.
- Dopo l'installazione, accertatevi che l'apparecchio non poggi sul cavo di alimentazione.

I dati e le caratteristiche indicati nel presente manuale non impegnano la ditta costruttrice che si riserva il diritto di apportare tutte le modifiche ritenute opportune, senza obbligo di preavviso o di sostituzione.

GB 1 BEFORE USING THE APPLIANCE

1.1 WARNINGS



In order to use your appliance to its best, we advise reading these instructions carefully as they contain useful information.

- Keep this book for later use.
- When you have removed the packaging, make sure that the appliance is not damaged. Any damage must be reported to your carrier within 24 hours.



If the machine has been put down or turned upside down, wait for at least 8 hours before putting it into operation

The data and characteristics indicated in this manual do not bind the manufacturer, who reserves the right to make all the modifications deemed necessary, without having to give prior notice or replacement.

- Make sure that installation and electrical wiring are carried out by a qualified technician according to the manufacturer's instructions and to the local norms in force. The electrical system must be equipped with an effective earth according to the law (46/90).

1.2 GENERAL PRECAUTIONS AND SUGGESTIONS



Before carrying out any maintenance or cleaning operation, remove the plug from the mains socket.

- Do not pull on the supply cable in order to remove the plug from the socket.
- When the appliance has been installed, make sure it is not resting on the mains supply cable.

D 1 VOR DER INBETRIEBNAHME DES GERÄTS

1.1 HINWEISE



Um den optimalen Einsatz des Geräts garantieren zu können, empfiehlt der Hersteller, die Bedienungsanleitung aufmerksam zu lesen, die auch nützliche Hinweise.

- Bewahren Sie das Handbuch auf, sodass Sie es jederzeit zu Rate ziehen können.
- Nachdem Sie die Verpackung entfernt haben, vergewissern Sie sich, dass an dem Gerät kein Schaden entstanden ist. Eventuelle Schäden müssen dem Transportunternehmer innerhalb von 24 Stunden mitgeteilt werden.



Wenn der Apparat auf die Seite, oder auf den Kopf gestellt wurde, müssen Sie vor dem Einschalten mindestens 8 Stunden warten.

Die angegebenen Daten und Eigenschaften sind unverbindlich; die Herstellerfirma behält sich das Recht vor, eventuell für nötig erachtete Änderungen ohne Vorankündigung oder Austausch vorzunehmen.

- Sorgen Sie dafür, dass die Aufstellung und der Anschluss des Geräts an das Stromnetz von qualifiziertem Personal vorgenommen wird, entsprechend der Anweisungen des Herstellers und in Übereinstimmung mit den örtlichen Sicherheitsvorschriften.

1.2 VORSICHTSMASSNAHMEN UND ALLGEMEINE HINWEISE



Vor jeder Wartungsarbeit und bei jeder Reinigung muss der Stecker vom Stromnetz gelöst werden.

- Ziehen Sie aber nicht am Stromkabel, um den Stecker aus der Steckdose zu entfernen.
- Nach der Aufstellung des Geräts vergewissern Sie sich, dass das Gerät nicht auf dem Stromkabel aufliegt.

F 1 AVANT D'UTILISER L'APPAREIL

1.1 AVIS



Pour utiliser au mieux votre appareil, nous vous recommandons de lire avec attention les instructions pour l'emploi qui vous fourniront des conseils utiles.

- Conservez ce livret pour des prochaines consultations.
- Après avoir déballé l'appareil, vérifiez qu'il ne soit pas endommagé. Tout endommagement doit être communiqué au transporteur dans un délai de 24 heures.



Si l'appareil a été couché ou renversé, vous devrez attendre au moins 8 heures avant de le remettre en marche.

Les données et les caractéristiques reportées dans ce manuel n'engagent aucunement le fabricant qui se réserve le droit d'apporter toutes les modifications qu'il estimera nécessaires sans préavis ni remplacement.

- Vérifiez que l'installation et le branchement électrique soient réalisés par un technicien qualifié, conformément aux instructions du fabricant et des normes locales en vigueur. L'installation électrique doit être munie d'une efficace prise de terre, conformément aux termes de la loi (46/90).

1.2 PRECAUTIONS ET CONSEILS GENERAUX



Avant chaque opération d'entretien ou de nettoyage, débranchez l'appareil de la prise.

- Ne tirez pas sur le cordon d'alimentation pour débrancher la prise.
- Après l'installation, vérifiez que l'appareil n'écrase pas le cordon d'alimentation.

E 1 ANTES DE USAR EL APARATO

1.1 ADVERTENCIAS



Para utilizar lo mejor posible su aparato, les recomendamos que lean atentamente las instrucciones sobre el uso, en las que encontrarán consejos útiles.

- Conserven este libro de instrucciones para consultas futuras.
- Después de haber desembalado el aparato, asegúrense de que no esté estropeado. Eventuales daños tienen que comunicarse al transportador antes de que pasen 24 horas.



Si el aparato ha sido acostado o volteado, tendreis que esperar por lo menos 8 horas antes de ponerlo en función.

Los datos y las características indicados en el presente manual no constituyen obligaciones para la empresa fabricante que se reserva el derecho de introducir todas las modificaciones que estime convenientes ó de efectuar sustitución sin aviso previo.

- Asegúrense de que la instalación y la conexión eléctrica las realice un técnico cualificado, siguiendo las instrucciones del fabricante y las normas locales en vigor. La instalación eléctrica tiene que disponer de una toma de tierra eficaz, según las normas legales (46/90).

1.2 PRECAUCIONES Y SUGERENCIAS GENERALES



Antes de realizar cualquier operación de mantenimiento o de limpieza, desconecten el enchufe de la corriente.

- Para desconectar el enchufe, no tiren del cable que está enchufado, sino del enchufe mismo.
- Después de la instalación, asegúrense de que el aparato no esté colocado sobre el cable.

I 1 PRIMA DI USARE L'APPARECCHIO



l'inosservanza di una qualsiasi norma di sicurezza potrebbe causare incendi, scosse elettriche o danneggiare la macchina

LUOGO DI INSTALLAZIONE

- Non collocare la macchina nelle vicinanze di solventi infiammabili come alcool o diluenti.
- Non installare la macchina in luoghi eccessivamente umidi e polverosi, esposti alla luce diretta del sole, all'esterno o nelle vicinanze di fonti di calore. L'installazione della macchina in questi luoghi potrebbe causare incendi o scosse elettriche.
- L'apparecchio non è idoneo per uso in luoghi aperti.
- In fase di collegamento della macchina alla rete idrica, tutti i tubi, guarnizioni e giunzioni preesistenti posti tra la macchina e la presa dell'acqua di rete devono essere sostituiti con materiali nuovi per evitare contaminazioni.

ALIMENTAZIONE ELETTRICA

- Non collocare o scollegare la macchina dalla presa di corrente con le mani bagnate.
- Inserire saldamente la spina nella presa a muro.
- Non danneggiare, modificare, allungare, piegare o attorcigliare il cavo di alimentazione. Non appoggiare oggetti pesanti sul cavo di alimentazione.
- Non collegare la macchina ad una presa di corrente cui sono collegate altre

apparecchiature (prolunghe, adattatori a 2 o 3 attacchi, ecc.)

- Non utilizzare la macchina se il cavo di alimentazione è legato o presenta dei nodi.
- Se si notano fumo, odori insoliti o rumori strani provenire dalla macchina, scollegare immediatamente la macchina dalla presa di corrente e contattare il locale rivenditore o il servizio di assistenza tecnica. L'utilizzo della macchina in queste condizioni potrebbe causare incendi o scosse elettriche.
- Periodicamente, scollegare la macchina dalla presa di corrente e, con un panno asciutto, pulire la spina e la presa di corrente. Se la macchina è collegata in un luogo esposto a polvere, fumo o alta umidità, la polvere accumulata sulla presa assorbe umidità e potrebbe alterare l'isolamento e innescare un incendio.
- Non dirigere spruzzi d'acqua sull'apparecchio, questi potrebbero causare scosse elettriche o incendi.
- La macchina non deve essere installata in zone in cui si può generare un getto d'acqua.
- Utilizzare un panno inumidito per pulire la macchina. Non utilizzare solventi infiammabili quali alcool, benzene, o diluenti. Se delle sostanze infiammabili dovessero entrare in contatto con i componenti elettrici all'interno della macchina, potrebbero causare incendi o scosse elettriche.
- Prima di pulire la macchina, spegnerla e scollegarla dalla presa di corrente. Il mancato spegnimento o l'accidentale accensione durante la pulizia potrebbe causare lesioni alle persone o danni alla macchina.

GB 1 BEFORE USING THE APPLIANCE



Failure to comply with any of these safety regulations could cause fires, electric shocks or damage the machine

PLACE OF INSTALLATION

- Do not place the machine near inflammable solvents such as alcohol or diluents.
- Do not install the machine in excessively damp and dusty places, exposed to direct sunlight, outdoors or near to heat sources. Machine installation in these places could cause fires or electric shocks.
- The appliance is not suitable for use in open places.
- During connection of the appliance to the mains water supply, all pre-existing tubes, gaskets and joints placed between the appliance and the water mains connection must be replaced with new material to avoid contamination.

ELECTRIC POWER SUPPLY

- Do not connect or disconnect the machine from the socket with wet hands.
- Insert the plug into the wall socket firmly.
- Do not damage, modify, stretch, bend or twist the power cable. Do not place heavy objects on the power cable.
- Do not connect the machine to a socket to which other equipment is connected (extensions, 2 or 3 plug adaptors, etc.)

- Do not use the machine if the power cable is tied or knotted.
- If smoke, unusual smells or strange noises are found coming from the machine, disconnect it immediately from the socket and contact the local retailer or technical service assistance. Use of the machine in these conditions could cause fires or electric shocks.
- Periodically disconnect the machine from the socket and clean the plug and socket with a dry cloth. If the machine is connected in a place exposed to dust, smoke or high humidity, the dust accumulated on the plug will absorb humidity and this could alter the insulation and trigger a fire.
- Do not spray water on the device; this could cause electric shocks or fires.
- The appliance must not be installed where water jets can be generated.
- Use a damp cloth to clean the machine. Do not use inflammable solvents such as alcohol, benzene or diluents. If inflammable substances come in contact with the electrical components inside the machine, they can cause fires or electric shocks.
- Before cleaning the machine, switch it off and disconnect it from the socket. Not being switched off or accidental switching on during cleaning could cause injuries to persons or damages to the machine.

D 1 VOR DER INBETRIEBNAHME DES GERÄTS



Bei Missachtung einer Sicherheitsbestimmung könnten Brand, Stromschlag oder Maschinenschäden verursacht werden.

AUFSTELLUNGORT

- Die Maschine nicht in der Nähe von entzündlichen Flüssigkeiten, wie Alkohol oder Lösungsmitteln aufstellen.
- Die Maschine nicht in besonders feuchter, staubiger oder direkt dem Sonnenlicht ausgesetzter Umgebung, im Außenbereich oder nahe von Wärmequellen installieren, andernfalls könnten dadurch Brand oder Stromschlag verursacht werden.
- Das Gerät darf nicht im Freien benutzt werden.
- Beim Anschluss des Gerätes an das Wasserversorgungsnetz müssen alle bestehenden Leitungen, Dichtungen und Verbindungen zwischen dem Gerät und der Wasserentnahme aus dem Wasserversorgungsnetz mit neuen Materialien ausgewechselt werden, um eine Verunreinigung zu vermeiden.

STROMVERSORGUNG

- Niemals den Stromstecker der Maschine mit feuchten Händen in die Steckdose einführen oder daraus entfernen.
- Den Stecker fest in die Steckdose drücken.
- Das Stromkabel nicht beschädigen, verändern, verlängern, knicken oder verwickeln. Keine schweren Gegenstände auf das Stromkabel legen.
- Die Maschine nicht an einen Steckkontakt anschließen, mit dem andere Vorrichtungen verbunden sind (Verlängerungen, 2 oder 3 Anschlussadapter, etc.)

- Die Maschine nicht benutzen, wenn das Stromkabel gebunden oder verknötet ist.
- Sollten Rauch, ungewöhnliche Gerüche oder eigenartige Geräusche an der Maschine bemerkt werden, sofort den Netzstromanschluss der Maschine unterbrechen und den örtlichen Einzelhändler oder technischen Kundendienst verständigen. Der Maschineneinsatz unter den genannten Bedingungen könnte Brand oder Stromschlag verursachen.
- Regelmäßig den Netzstromanschluss der Maschine unterbrechen und mit einem trockenen Tuch den Stecker und die Steckdose reinigen. Sollte die Maschine an einem staubreichen, rauchigen oder sehr feuchten Ort betrieben werden, könnte der sich auf dem Stecker abgesetzte Staub Feuchtigkeit aufnehmen, die Isolierung beeinträchtigt und ein Brand verursacht werden.
- Keine Wasserstrahlen auf das Gerät richten, denn diese könnten Stromschlag oder Brand verursachen.
- Das Gerät darf nicht installiert werden, wo Wasserspritzer entstehen können.
- Ein feuchtes Tuch zur Reinigung der Maschine verwenden. Keine entzündlichen Flüssigkeiten, wie Alkohol, Benzol oder Lösungsmittel benutzen. Sollten entzündliche Substanzen in Kontakt mit den elektrischen Teilen in der Maschine treten, könnten diese Brand oder Stromschlag verursachen.
- Vor Reinigung der Maschine diese ausschalten und den Stromanschluss unterbrechen. Sollte die Maschine während der Reinigung nicht ausgeschaltet oder versehentlich eingeschaltet werden, könnte dies Personen- oder Maschinenschäden verursachen.

F 1 AVANT D'UTILISER L'APPAREIL



Le non respect de toute norme de sécurité pourrait provoquer incendies, secousses électriques ou endommager la machine

• LIEU D'INSTALLATION

- Ne pas installer la machine à proximité de dissolvants inflammables comme alcool ou diluants.
- Ne pas installer la machine dans des lieux excessivement humides ou poussiéreux, exposés à la lumière directe du soleil, à l'extérieur ou près de sources de chaleur.

L'installation de la machine dans ces lieux pourrait provoquer des incendies ou des secousses électriques.

- L'appareil n'est pas adapté à une utilisation dans des lieux ouverts.
- Au cours du raccordement de la machine au réseau hydrique, tous les tuyaux, les joints et raccords préexistants situés entre la machine et la prise de l'eau de réseau doivent être remplacés par de nouveaux matériaux pour éviter les contaminations.

• ALIMENTATION ÉLECTRIQUE

- Non collocare o scollegare la macchina dalla presa di corrente con le Ne pas brancher ou débrancher la machine de la prise de courant avec les mains mouillées.
- Introduire fermement la fiche de la machine dans la prise de secteur.
- Ne pas endommager, modifier, allonger, plier ou torsader le câble d'alimentation. Ne pas poser d'objets lourds sur le câble d'alimentation.
- Ne pas brancher la machine à une prise de courant à laquelle sont connectés d'autres éléments (rallonge, adaptateurs de 2 ou 3 fiches, etc.)

- Ne pas utiliser la machine si le câble d'alimentation est lié ou présente des nœuds.
- En cas de fumée, odeurs insolites ou bruits étranges provenant de la machine, la débrancher immédiatement de la prise de courant et contacter le distributeur local ou le service d'assistance technique. L'utilisation de la machine dans ces conditions pourrait provoquer des incendies et secousses électriques.
- Périodiquement, déconnecter la machine de la prise de courant et à l'aide d'un chiffon sec, nettoyer la fiche et la prise de courant. Si la machine est branchée dans un lieu exposé aux poussières, fumée ou humidité élevée, la poussière accumulée sur la prise absorbe l'humidité et pourrait altérer l'isolement et déclencher un incendie.
- Ne pas envoyer d'éclaboussures d'eau vers l'appareil, celles-ci pourraient provoquer des secousses électriques ou des incendies.
- La machine ne doit pas être installée dans des zones où un jet d'eau peut être provoqué.
- Utiliser un chiffon humidifié pour nettoyer la machine. Ne pas utiliser de dissolvants inflammables tels que alcool, essences ou diluants. Si des substances inflammables devaient entrer en contact avec les composants électriques situés à l'intérieur de la machine, cela pourrait provoquer des incendies ou secousses électriques.
- Avant de nettoyer la machine, l'éteindre et la débrancher de la prise de courant. Le fait de ne pas éteindre la machine ou de l'allumer accidentellement pendant le nettoyage pourrait causer des lésions aux personnes et des dommages à la machine.

E 1 ANTES DE USAR EL APARATO



la falta de cumplimiento de cualquiera de las normas de seguridad podría provocar incendios, sacudidas eléctricas o estropear la máquina.

• LUGAR DE INSTALACIÓN

- No colocar la máquina en las proximidades de solventes inflamables, como alcohol o diluyentes.
- No instalar la máquina en un lugar excesivamente húmedo o polvoriento, expuesto a la luz solar, a la intemperie o cerca de fuentes de calor.

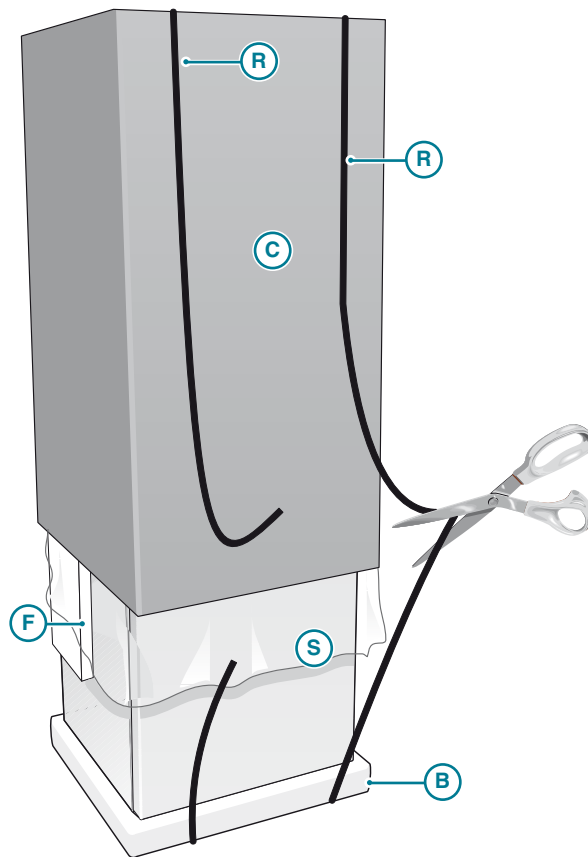
La instalación de la máquina en un lugar de estas características podría provocar incendios o sacudidas eléctricas.

- El aparato no es apto para el uso en lugares abiertos.
- En fase de conexión de la máquina a la red hídrica, todos los tubos, empalmes y juntas existentes ubicados entre la máquina y la toma del agua de red deben ser sustituidos con materiales nuevos para evitar contaminaciones.

• ALIMENTACIÓN ELÉCTRICA

- No enchufar o desenchufar la máquina con las manos mojadas.
- Introducir con seguridad la clavija en el enchufe de pared.
- Non dañar, modificar, alargar, doblar o retorcer el cable de alimentación. No apoyar objetos pesados sobre el cable de alimentación.
- No conectar la máquina a una toma de corriente a la que estén conectados otros aparatos (alargos, enchufes múltiples, etc.)

- No utilizar la máquina si el cable de alimentación está enredado o contiene nudos.
- Si se advierte presencia de humo, olores anormales o ruidos extraños provenientes de la máquina, desenchufar inmediatamente la máquina y contactar el distribuidor local o el servicio de asistencia técnica. Utilizar la máquina en estas condiciones podría provocar incendios o sacudidas eléctricas.
- Periódicamente, desenchufar la máquina y, con un paño seco, limpiar la clavija y la toma de corriente. Si la máquina está enchufada en un lugar expuesto a polvo, humo o humedad elevada, el polvo acumulado en la toma absorbe humedad y podría alterar el aislamiento, provocando un incendio.
- No dirigir chorros de agua sobre el aparato, pues podrían provocar sacudidas eléctricas o incendios.
- La máquina no debe ser instalada en zonas en las que se pueda generar un chorro de agua.
- Utilizar un paño húmedo para limpiar la máquina. No utilizar disolventes inflamables como alcohol, gasolina o diluyente. Si cualquier sustancia inflamable llega a entrar en contacto con los componentes eléctricos internos de la máquina, esto podría provocar incendios o sacudidas eléctricas.
- Antes de limpiar la máquina, apagarla y desenchufarla. No apagarla o encenderla accidentalmente mientras se está limpiando la misma, podría producir lesiones personales o daños en la máquina.



GF0312-030

I 2 DISIMBALLO

- Ponete l'apparecchio nel punto d'installazione (cap. 5- INSTALLAZIONE).
- Tagliare le reggette **R** e sfilate il cartone **C**, il polistirolo **F** e il sacco in plastica esterno **S**.
- Eliminate subito i sacchi in plastica **S** e i polistiroli **F** i quali possono rappresentare pericolo per i bambini.
- Una volta liberato l'apparecchio dal suo imballo eliminate il basamento **B**.

2.1 CONSIGLI PER LA SALVAGUARDIA DELL'AMBIENTE

Imballo

Il materiale di imballo è riciclabile al 100%. Per lo smaltimento seguite le normative locali. Il materiale di imballaggio (sacchetti di plastica, parti in polistirolo, ecc.) deve essere tenuto fuori dalla portata dei bambini in quanto potenziale fonte di pericolo.

Informazione

Questo apparecchio è senza CFC (il circuito refrigerante contiene un gas non dannoso per l'ozono).

Per maggiori dettagli, riferitevi alla targhetta matricola posta sull'apparecchio.

Prodotto

Questo apparecchio è contrassegnato in conformità alla Direttiva Europea 2002/96/EC, Waste Electrical and Electronic Equipment (WEEE).

Assicurandosi che questo prodotto sia smaltito in modo corretto, l'utente

contribuisce a prevenire le potenziali conseguenze negative per l'ambiente e la salute.



Il simbolo presente sull'apparecchio o sulla documentazione indica che il prodotto non deve essere trattato come rifiuto domestico ma deve essere consegnato presso un idoneo centro di raccolta per il riciclaggio di apparecchiature elettriche ed elettroniche.

Lo smaltimento deve avvenire seguendo le normative locali per lo smaltimento dei rifiuti. Per ulteriori informazioni sul trattamento, recupero e riciclaggio di questo prodotto, contattate l'idoneo ufficio locale, il servizio di raccolta dei rifiuti domestici o il negozio presso il quale il prodotto è stato acquistato.

GB 2 REMOVAL OF PACKAGING

- Place the appliance in its installation site (chap. 5 - INSTALLATION).
- Cut straps R and remove carton C, polystyrene F and external plastic bag S.
- Do away with plastic bags S and polystyrene F immediately as they are a danger for children.
- Once the appliance is free from its packaging, remove the base B.

2.1 ADVICE ON HOW TO PROTECT THE ENVIRONMENT

Packaging

Packaging material is 100% recyclable.

For its disposal follow your local regulations.

The packaging material (plastic bags, polystyrene parts etc.) must be kept out of children's reach as it could be dangerous.

Information

This appliance does not contain CFCs (the cooling circuit contains a gas that is not harmful to the ozone layer).

For further details, please refer to the serial data plate on the appliance.

Produkt

This appliance is marked according to the European directive 2002/96/EC on

Waste Electrical and Electronic Equipment (WEEE). By ensuring this product is disposed of correctly, you will help prevent potential negative consequences for the environment and human health, which could otherwise be caused by inappropriate waste handling of this product.



The symbol on the product, or on the documents accompanying the product, indicates that this appliance may not be treated as household waste. Instead it shall be handed over to the applicable collection point for the recycling of electrical and electronic equipment.

Disposal must be carried out in accordance with local environmental regulations for waste disposal. For more detailed information about treatment, recovery and recycling of this product, please contact your local city office, your household waste disposal service or the shop where you purchased the product.

D 2 ENTFERNUNG DER VERPACKUNG

- Transportieren Sie das Gerät an die Stelle, wo es aufgestellt werden soll. (s. Kap. 5, AUFSTELLUNG).
- Die Bänder R durchschneiden und den Karton C, das Polystyrol F und den äußeren Plastiksack S entfernen.
- Die Plastiksäcke S und das Polystyrol F sofort entfernen, da diese eine potentielle Gefahr für Kinder darstellen.
- Entfernen Sie daraufhin das Verpackungs-Untergestell B und sämtliche anderen Verpackungsrückstände.

2.1 UMWELTSCHUTZEMPFEHLUNGEN

Verpackung

Das Verpackungsmaterial ist 100% recyclefähig. Das Verpackungsmaterial (Plastikhüllen, Steroporteile usw.) müssen für Kinder unerreichbar aufbewahrt werden, da diese eine potenzielle Gefahrenquelle darstellen.

Information

Dieses Gerät verwendet kein FCKW (der Kühlkreis enthält ein Gas, das die Ozonschicht nicht beschädigt).

Nähere Angaben entnehmen Sie bitte dem Typenschild des Gerätes.

Produkt

In Übereinstimmung mit den Anforderungen der Europäischen Richtlinie 2002/96/EG über Elektro- und Elektronik-Altgeräte (WEEE) ist vorliegendes Gerät mit einer Markierung versehen. Sie leisten einen positiven Beitrag für den Schutz

der Umwelt und die Gesundheit des Menschen, wenn Sie dieses Gerät einer gesonderten Abfallsammlung zuführen. Im unsortierten Siedlungsmüll könnte ein solches Gerät durch unsachgemäße Entsorgung negative Konsequenzen nach sich ziehen.



Auf dem Produkt oder der beiliegenden Produktdokumentation ist folgendes Symbol einer durchgestrichenen Abfalltonne abgebildet. Es weist darauf hin, dass eine Entsorgung im normalen Haushaltsabfall nicht zulässig ist. Entsorgen Sie dieses Produkt im Recyclinghof mit einer getrennten Sammlung für Elektro- und Elektronikgeräte.

Die Entsorgung muss gemäß den örtlichen Bestimmungen zur Abfallbeseitigung erfolgen. Bitte wenden Sie sich an die zuständigen Behörden Ihrer Gemeindeverwaltung, an den lokalen Recyclinghof für Haushaltsmüll oder an den Händler, bei dem Sie dieses Gerät erworben haben, um weitere Informationen über Behandlung, Verwertung und Wiederverwendung dieses Produkts zu erhalten.

F 2 DEBALLAGE

- Portez l'appareil à l'endroit prévu pour l'installation (chap. 5 INSTALLATION).
- Couper les feuillards R et enlever le carton C, les polystyrènes F et le sac externe en plastique S.
- Eliminer immédiatement les sacs en plastique S et les polystyrènes F qui peuvent être dangereux pour les enfants.
- Une fois ôté l'emballage, enlevez encore le socle B.

2.1 CONSEILS POUR LA PROTECTION DE L'ENVIRONNEMENT

Emballage

Le matériel d'emballage est recyclable à 100%.

Pour le traitement des déchets, reportez-vous aux normes locales. Le matériel d'emballage (sacs en plastique, parties en polystyrène, etc...) doit être tenu hors de portée des enfants car il représente une réelle source de danger.

Information

Cet appareil ne contient pas de CFC (le circuit réfrigérant contient un gaz qui n'est pas dangereux pour l'ozone).

Pour davantage de détails, reportez-vous à la plaquette signalétique de l'appareil.

Produit

Cet appareil porte le symbole du recyclage conformément à la Directive

Européenne 2002/96/CE concernant les Déchets d'Équipements Électriques et Électroniques (DEEE ou WEEE). En procédant correctement à la mise au rebut de cet appareil, vous contribuerez à empêcher toute conséquence nuisible pour l'environnement et la santé de l'homme.



Le symbole présent sur l'appareil ou sur la documentation qui l'accompagne indique que ce produit ne peut en aucun cas être traité comme déchet ménager. Il doit par conséquent être remis à un centre de collecte des déchets chargé du recyclage des équipements électriques et électroniques.

Pour la mise au rebut, respectez les normes relatives à l'élimination des déchets en vigueur dans le pays d'installation. Pour obtenir de plus amples détails au sujet du traitement, de la récupération et du recyclage de cet appareil, veuillez vous adresser au bureau compétent de votre commune, à la société de collecte des déchets ou directement à votre revendeur.

E 2 DESEMBALADO

- Coloquen el aparato en el punto de instalación (cap. 5 INSTALACION).
- Cortar los flejes R y extraer el cartón C, el poliestireno F y la bolsa de plástico exterior S.
- Eliminar de inmediato las bolsas de plástico S y el poliestireno F, ya que constituyen un peligro para los niños.
- Una vez liberado el aparato de su embalaje, quiten las bases B.

2.1 CONSEJOS PARA SALVAGUARDAR EL AMBIENTE

Embalaje

El material de embalaje se puede reciclar al 100%. Para la destrucción del congelador, respeten la normativa local.

El material de embalaje (bolsas de plástico, partes de poliestireno, etc.) tiene que mantenerse fuera del alcance de los niños porque es potencialmente peligroso.

Información

Este aparato no utiliza CFC (el circuito refrigerante contiene un gas que no daña el ozono).

Para mayores detalles véase la placa presente en el aparato.

Producto

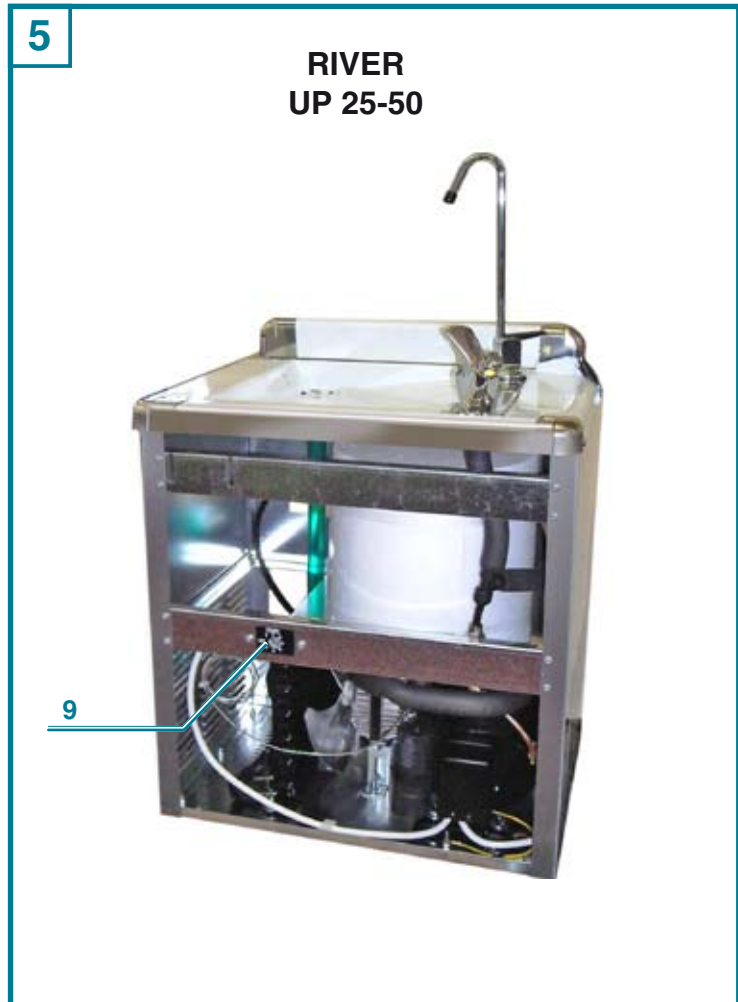
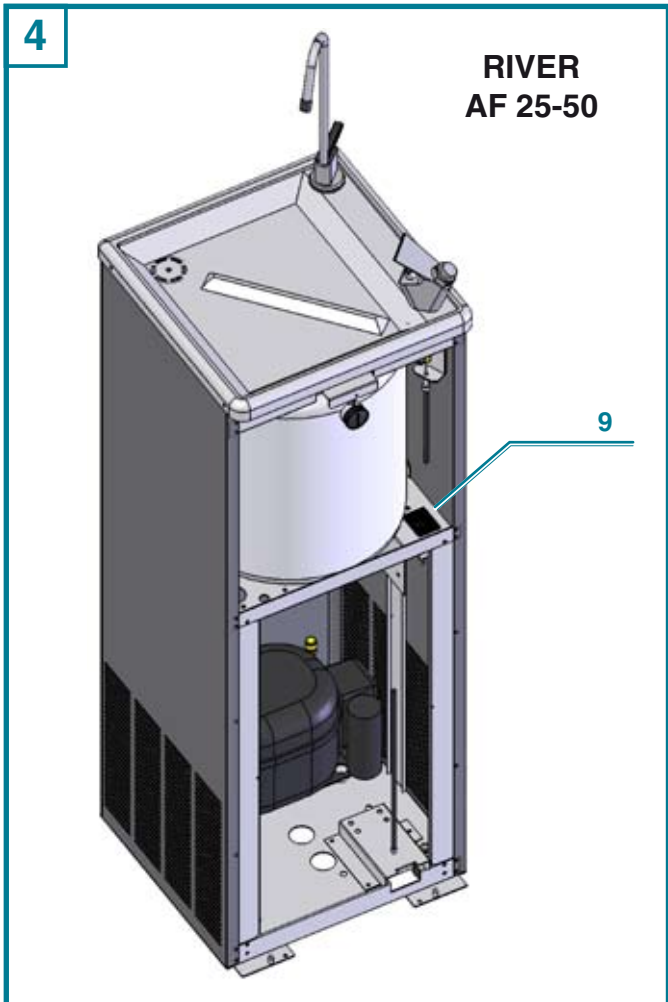
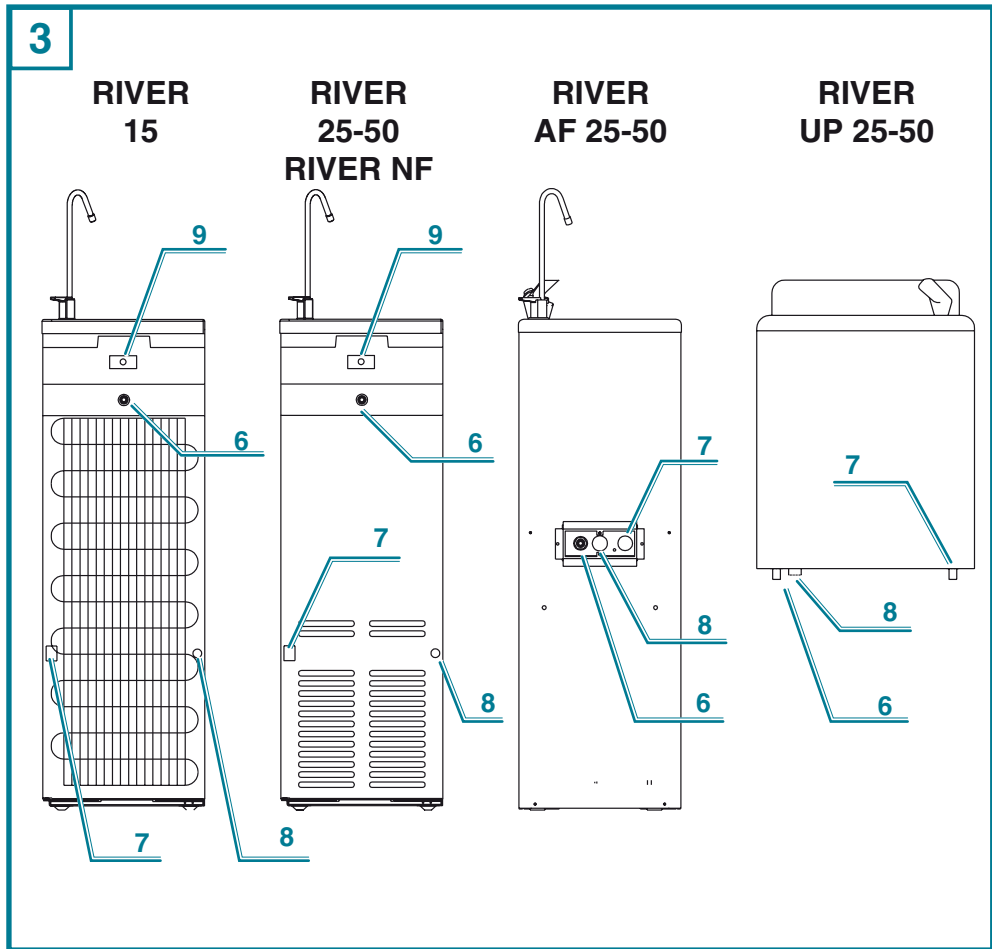
Este aparato lleva el marcado CE en conformidad con la Directiva 2002/96/

EC del Parlamento Europeo y del Consejo sobre residuos de aparatos eléctricos y electrónicos (RAEE). La correcta eliminación de este producto evita consecuencias negativas para el medioambiente y la salud.



El símbolo en el producto o en los documentos que se incluyen con el producto, indica que no se puede tratar como residuo doméstico. Es necesario entregarlo en un punto de recogida para reciclar aparatos eléctricos y electrónicos.

Deséchelo con arreglo a las normas medioambientales para eliminación de residuos. Para obtener información más detallada sobre el tratamiento, recuperación y reciclaje de este producto, póngase en contacto con el ayuntamiento, con el servicio de eliminación de residuos urbanos o la tienda donde adquirió el producto.



I 3 DESCRIZIONE DELL'APPARECCHIO

I refrigeratori sono stati studiati per offrire la massima igiene e semplicità di manutenzione. Sono robusti e con prestazioni elevate.

Il sistema di raffreddamento diretto (in acciaio inox aisi 316L), garantisce la massima igiene per fabbriche, officine, comunità e luoghi pubblici.

Devono essere sempre collegati a una rete idrica di acqua potabile e possono essere equipaggiati con speciali kit filtranti.

L'installazione è prevista sempre al coperto e in condizioni ambientali come descritto nel capitolo "CARATTERISTICHE TECNICHE"

- 1 Rubinetto G61
- 2 Rubinetto G62
(oppure rubinetto G63 per versione a pedale)
- 3 Chiusura sportello (modelli AF accesso frontale)
- 4 Sportello (modelli AF accesso frontale)
- 5 Pedale per rubinetto G63
- 6 Ingresso acqua
ø8 mm per RIVER AF e RIVER UP
ø8 mm oppure 3/8F per RIVER 15 - 25 - 50
- 7 Connessione elettrica
- 8 Scarico acqua
- 9 Regolazione temperatura

GB 3 DESCRIPTION OF THE APPLIANCE

These water coolers were designed to offer maximum hygiene and easy maintenance. They are sturdy and have a high level of performance.

The direct cooling system (made from non-oxidising steel aisi 316L) guarantees an optimal hygiene for factories, offices, communities and public places.

The machine must be connected to a source of potable water and fitted with special filtering kits

The machine must be installed in a room where the environmental conditions are as specified in the chapter "TECHNICAL CHARACTERISTICS"

- 1 G61 valve
- 2 G62 valve
(or G63 valve for pedal version)
- 3 Door closure (at front for AF models)
- 4 Door (at front for AF models)
- 5 Pedal for G63 valve
- 6 Water inlet
ø8 mm for RIVER AF and RIVER UP
ø8 mm or 3/8F for RIVER 15 - 25 - 50
- 7 Power connection
- 8 Water outlet
- 9 Temperature control

D 3 GERÄTEBESCHREIBUNG

Die Kühlgeräte sind so ausgelegt, dass absolute Hygiene und Wartungsfreundlichkeit gewährleistet ist. Sie sind robust und besitzen eine erhöhte Leistung.

Das direkte Kühlungssystem (aus Inox-Stahl aisi 316L) garantiert Fabriken, Werkstätten, Gemeinden und öffentlichen Einrichtungen äußerste Hygiene.

Diese müssen immer an eine Trinkwasserleitung angeschlossen werden, wobei sie mit einem speziellen Filtersatz ausgerüstet werden können.

Die Geräte müssen immer in geschlossenen Räumen und zu den im Kapitel "TECHNISCHE EIGENSCHAFTEN" beschriebenen Umgebungsbedingungen installiert werden.

- 1 Hahn G61
- 2 Hahn G62
(oder Hahn G63 bei Pedalausführung)
- 3 Türverschluss (Modelle AF Vorderzugang)
- 4 Tür (Modelle AF Vorderzugang)
- 5 Pedal für Wasserhahnbetätigung G63
- 6 Wassereingang
ø8 mm für RIVER AF und RIVER UP
ø8 mm bzw. 3/8F für RIVER 15 - 25 - 50
- 7 Stromanschluss
- 8 Wasserablauf
- 9 Temperaturregler

F 3 DESCRIPTION DE L' APPAREIL

Les refroidisseurs d'eau sont expressément conçus pour garantir un maximum d'hygiène et un entretien facile. Ils sont solides et ont de hautes performances.

Le système de refroidissement direct (en acier inoxydable aisi 316L), garantit le maximum d'hygiène pour les fabriques, les ateliers, les communautés et les lieux publics.

Ils doivent toujours être branchés à un réseau hydraulique d'eau potable et ils peuvent être équipés de kits filtrants spéciaux.

L'installation est prévue toujours en milieu couvert et dans les conditions climatiques décrites dans le chapitre "CARACTERISTIQUES TECHNIQUES".

- 1 Robinet G61
- 2 Robinet G62
(ou robinet G63 pour la version à pédale)
- 3 Fermeture de la porte (modèles AF accès frontal)
- 4 Porte (modèles AF accès frontal)
- 5 Pédale pour robinet G63
- 6 Entrée de l'eau
ø8 mm pour RIVER AF et RIVER UP
ø8 mm ou 3/8F pour RIVER 15 - 25 - 50
- 7 Branchement électrique
- 8 Vidange de l'eau
- 9 Réglage de la température

E 3 DESCRIPCIÓN DEL APARATO

Los refrigeradores han sido estudiados para asegurar la máxima higiene y simplicidad de mantenimiento. Son resistentes y de rendimientos elevados.

El sistema de refrigeración directo (en acero inox aisi 316L), garantiza la máxima higiene para fábricas, oficinas, comunidades y lugares públicos.

Se deben conectar siempre a una red hídrica de agua potable y se pueden equipar con kits especiales de filtro.

La instalación está siempre prevista al cubierto y en condiciones ambientales como descrito en el capítulo "CARACTERÍSTICAS TÉCNICAS"

- 1 Grifo G61
- 2 Grifo G62
(o grifo G63 para la versión a pedal)
- 3 Cierre puerta (modelos AF acceso frontal)
- 4 Puerta (modelos AF acceso frontal)
- 5 Pedal para grifo G63
- 6 Entrada agua
ø8 mm para RIVER AF y RIVER UP
ø8 mm o 3/8F para RIVER 15 - 25 - 50
- 7 Conexión eléctrica
- 8 Descarga agua
- 9 Regulación temperatura

I	4	CARATTERISTICHE TECNICHE
GB	4	TECHNICAL CHARACTERISTICS
D	4	TECHNISCHE EIGENSCHAFTEN
F	4	CARACTERISTIQUES TECHNIQUES
E	4	CARACTERÍSTICAS TÉCNICAS

		DIMENSIONI DIMENSIONS DIMENSIONS DIMENSIONES ABMESSUNGEN (mm)	RIVER					
			15	25 - 25 AF	50 - 50 AF	25 UP	50 UP	NF
Produzione acqua Water production Production d'eau Producción de agua Trinkwasserproduktion	Lt/h usg		15	25	50	25	50	-
Temp. uscita acqua Water outlet temperature Temperature sortie de l'eau Temp. de salida del agua Temperatur des gependeten Wassers	°C °F		8 ÷ 12 46 ÷ 53	8 ÷ 12 46 ÷ 53	8 ÷ 12 46 ÷ 53	8 ÷ 12 46 ÷ 53	8 ÷ 12 46 ÷ 53	-
Compressore ermetico Compressor Compresseur Compresor Verdichter	HP		1/10	1/6	1/4	1/6	1/4	-
Assorbimento nominale Rated input Absorption Absorción Absorption	Watt		150	190	250	190	250	-
Dimensione imballo Packing dimensions Dimensions emballage Dimensión del embalaje Verpackungsabmessungen	mm		40x42x106 (V. 0,18)	40x42x106 (V. 0,18)	40x42x106 (V. 0,18)	51x44,5x67 (V. 0,15)	51x44,5x67 (V. 0,15)	51x44,5x67 (V. 0,15)
Peso netto Gross weight Poids brut Peso neto Nettogewicht	kg lbs		27 59,5	29 63,9	31 68,3	26 57,3	28 61,7	18 40
Peso lordo Net weight Poids net Peso bruto Bruttogewicht	kg lbs		29 63,9	31 68,3	33 72,7	27 59,5	29 63,9	20 44
Carica Charge Charge Carga Füllmenge	g oz		75 2,6	100 3,5	160 5,6	100 3,5	160 5,6	-
FREON R134A								

- 4.1 CONDIZIONI AMBIENTALI
- 4.1 CONDITIONS OF THE SURROUNDINGS
- 4.1 RÄUMLICHE BEDINGUNGEN
- 4.1 CONDITIONS AMBIANTES
- 4.1 CONDICIONES AMBIENTALES

TEMPERATURA AMBIENTE: ROOM TEMPERATURE: RAUMTEMPERATUR: TEMPERATURE AMBIANTE: TEMPERATURA AMBIENTE:	Min 10°C
	Max 45°C

I 5 INSTALLAZIONE

Ponete l'apparecchio nel punto di installazione, lontano da fonti di calore e protetta dai raggi diretti del sole.

- Regolate il piedino **1** per il buon livellamento della macchina e per evitare rumori a causa delle vibrazioni (fig.7).

L'apparecchio non è idoneo per funzionare all'aperto e in ambienti molto umidi.

5.1 POSIZIONAMENTO

- Per movimentare il refrigeratore utilizzare la maniglia ricavata nella traversa posteriore.
- Per favorire l'aerazione posizionare il refrigeratore ad una distanza di almeno 6-7 cm dalla parete.

GB 5 INSTALLATION

Place the appliance in the desired point of installation, away from heat sources and protected from direct sunrays.

- Adjust foot **1** to level the appliance correctly and to avoid irritating noises caused by vibration (fig.7).

The device must not be used outside or in wet environments

5.1 POSITIONING THE UNIT

- When handling and moving the cooler, use the handle recessed into the cross support on the back of the unit.
- To ensure proper ventilation, position the cooler at a distance of at least 6-7 cm from the wall.

D 5 INSTALLATION

Stellen Sie das Gerät am Installationsort auf, und zwar fern von Wärmequellen und geschützt vor direkter Einwirkung von Sonnenstrahlen.

- Stellen Sie den Fuß **1** so ein, dass das Gerät eben ausgerichtet ist, um Vibrationsgeräusche auszuschließen (Abb.7).

Das Gerät ist nicht für den Betrieb im Freien oder in sehr feuchter Umgebung geeignet.

5.1 DIE RICHTIGE POSITION

- Wenn Sie das Kühigerät bewegen wollen, verwenden Sie bitte den Handgriff, der sich in der Querleiste auf der Rückseite des Gerätes befindet.
- Um das Gerät möglichst gut zu belüften, stellen Sie das Kühigerät bitte mindestens 6-7 cm von der Wand entfernt auf.

F 5 INSTALLATION

Positionnez l'appareil à l'endroit désiré, loin de sources de chaleur et protégé contre les rayons directs du soleil.

- Réglez le pied **1** pour installer la machine bien à plat et pour éviter qu'elle ne fasse du bruit en vibrant (fig.7).

L'appareil n'est pas destiné à fonctionner en extérieur et dans des atmosphères très humides

5.1 POSITIONNEMENT

- Pour déplacer le refroidisseur, servez-vous de la poignée pratiquée dans la traverse arrière
- Pour permettre une aération adéquate, installez votre refroidisseur à au moins 6-7 cm de distance du mur.

E 5 INSTALACIÓN

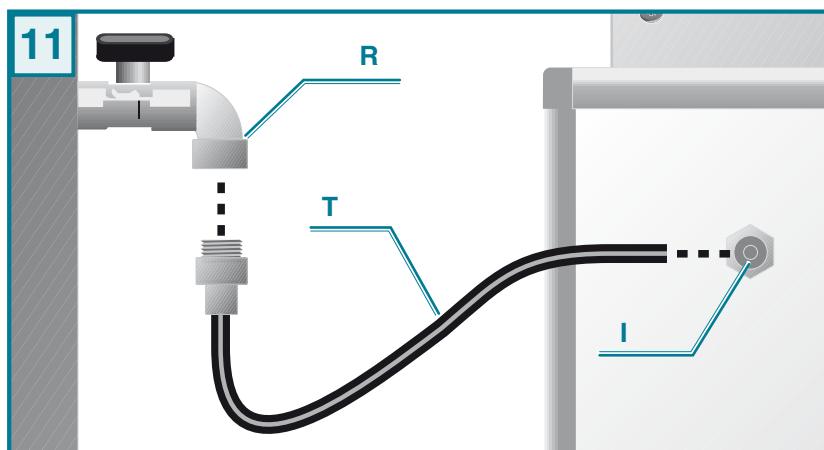
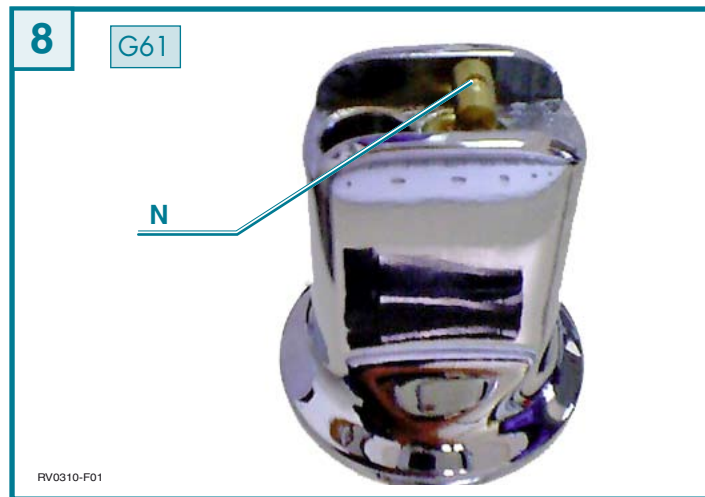
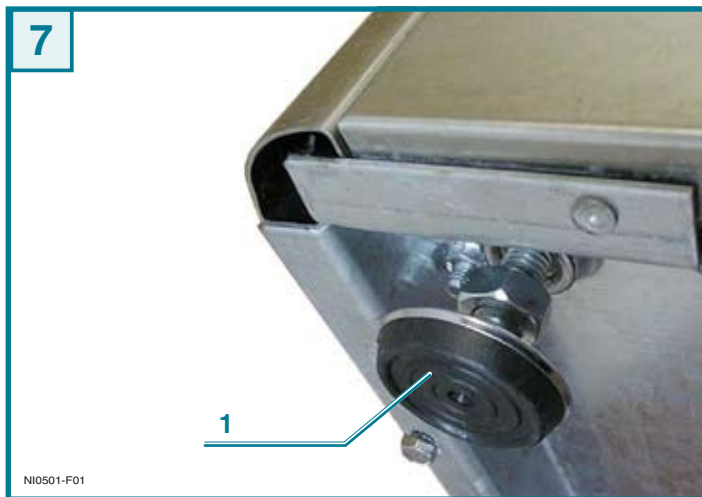
Colocar el aparato en el lugar de instalación, alejado de fuentes de calor y protegido contra la luz solar directa.

- Regule el pie **1** para lograr una buena nivelación de la máquina y para evitar ruidos debidos a las vibraciones (fig.7).

El aparato no es apto para funcionar al abierto ni en ambientes demasiado húmedos

5.1 COLOCACIÓN

- Para mover el refrigerador utilice la manija ubicada en el travesaño posterior.
- Para favorecer la aireación coloque el refrigerador a una distancia mínima de 6-7 cm. de la pared.



I 5 INSTALLAZIONE

5.2 MONTAGGIO E REGOLAZIONE DEI RUBINETTI

Rubinetto **G61** - Inserire la leva facendola scorrere sull'apposita scanalatura/guida, montare il tubo ed avvitarlo.

Il flusso dell'acqua è già regolato dal costruttore, qualora debba essere regolato bisogna agire sul nottolino **N** (fig.8), avvitarlo per aumentare il flusso, allentarlo per diminuire. Fare un giro alla volta.

Rubinetto **G62** (fig. 9) - I rubinetti G62 sono sempre montati. Per regolare il flusso dell'acqua, svitare la ghiera **G** e agire sulla vite **V**. In senso orario diminuisce il flusso, in senso antiorario aumenta.

Rubinetto **G63** (fig. 10) - Questo rubinetto funziona con il pedale che va montato a scatto sull'apposita sede. Per regolare il flusso, agire sulla vite **S**. In senso orario diminuisce, in senso antiorario aumenta.

5.3 COLLEGAMENTO IDRICO ALLA RETE

Prima del collegamento idrico, verificate che la pressione di rete sia compresa fra 1 e 3 bar.

- Se la pressione di rete è superiore a 3 bar, predisponete un riduttore di pressione in grado di abbassare il valore di quest'ultima nel campo 1-3 bar. (fig.12)
- Collegate la macchina alla rete idrica utilizzando il raccordo di ingresso **I** (fig. 11).

RIVER 15-25-50

È possibile usare l'attacco da 3/8F oppure l'innesto rapido in dotazione per tubo diametro 8 mm.

RIVER AF

La connessione avviene con un attacco rapido per il tubo da 8 mm

RIVER UP

La connessione avviene tramite il tubo da 8 mm

- Predisponete un rubinetto **R** di arresto sul tubo di ingresso dell'acqua.

5.2 ASSEMBLY AND ADJUSTMENT OF THE FAUCETS

Faucet **G61** - Insert the lever and let it glide on the specific guiding channel, attach the tube, and tighten it.

The water flow is pre-set by the manufacturer. If it needs to be adjusted, manipulate ratchet **N** (fig. 8), tighten it to increase the flow, loosen it to decrease it. Only carry out one revolution at a time.

Faucet **G62** (fig. 9) - The faucets G62 are always assembled. To regulate the water flow, remove ferrule **G** and manipulate screw **V**. Turning it clockwise will decrease the flow, anticlockwise movement will increase it.

Faucet **G63** (fig. 10) - This faucet is being controlled by a pedal, which must be attached with a trigger device at the predetermined location. The water flow is regulated by manipulating screw **S**: turning it clockwise will decrease the flow, anticlockwise movement will increase it.

5.3 WATER CONNECTION TO THE MAINS

Before making the water connection, make sure the mains water pressure is between 1 and 3 bars.

- If the mains water pressure exceeds 3 bars, predispose a pressure reducer capable of reducing the latter to the 1-3 range (fig.12).

- Connect the appliance to the water mains using the water inlet fitting **I** (fig. 11). RIVER 15-25-50

The 3/8F connector or the fast coupling provided can be used for the 8 mm diameter pipe.

RIVER AF

Connect with an 8 mm quick pipe coupling

RIVER UP

Connect with an 8 mm pipe.

- Predispose a stop tap **R** on the water inlet pipe.

5.2 MONTAGE UND EINSTELLUNG DER WASSERHÄHNE

Wasserhahn **G61** - Den Hebel einführen, in dem Sie ihn in den entsprechenden Kanal/Schiene einführen, den Schlauch einsetzen und festschrauben. Der Wasserfluss wurde schon im Werk eingestellt, sollte eine Nachregulieren nötig sein, den Sperrhahn **N** fester anziehen (Abb. 5), um den Fluss zu erhöhen oder lockern, um ihn herabzusetzen. Führen Sie eine Umdrehung zur Zeit durch.

Wasserhahn **G62** (Abb. 9) - Die Wasserhähne G62 sind stets bereits montiert. Zur Einstellung des Wasserflusses die Nutmutter **G** abdrehen und auf die Schraube **V** einwirken. Durch das Drehen im Uhrzeigersinn wird der Fluss herabgesetzt, gegen den Uhrzeigersinn erhöht.

Wasserhahn **G63** (Abb. 10) - Dieser Wasserhahn funktioniert mit dem Pedal, dass in seinen vorgesehenen Sitz einschnappen muss. Zur Einstellung des Flusses, auf die Schraube **S** einwirken. Im Uhrzeigersinn wird er herabgesetzt, gegen den Uhrzeigersinn erhöht.

5.4 ANSCHLUSS AN DIE WASSERLEITUNG

Vergewissern Sie sich vor dem Anschluss an die Wasserleitung, dass der Leitungsdruck zwischen 1 und 3 bar liegt.

- Bei einem Wasserdruck von mehr als 3 bar ist ein Druckreduzierer einzusetzen, der in der Lage ist, den Druck auf einen Wert im Bereich von 1-3 bar herabzusetzen (Abb.12).

- Schließen Sie das Gerät mittels des Wassereinlaufstutzens **I** an die Wasserleitung an.

RIVER 15-25-50

Es kann sowohl der mitgelieferte 3/8F Anschluss mit Innengewinde, als auch der Schnellanschluss für Schläuche des Durchmessers von 8 mm verwendet werden.

RIVER AF

Die Verbindung erfolgt über einen Schnellanschluss für den 8 mm - Schlauch

RIVER UP

Die Verbindung erfolgt über einen 8 mm - Schlauch

- Versehen Sie den Wassereinlaufschlauch mit einem Absperrhahn **R**.

5.2 MONTAGE ET REGLAGE DES ROBINETS

Robinet **G61** - Introduire le levier en le faisant glisser sur la rainure/glissière spéciale, monter le tuyau et le visser.

Le flux de l'eau est déjà réglé par le constructeur, dans le cas où il doit être réglé, il faut intervenir sur le régulateur **N** (fig.8), le visser pour augmenter le flux, le desserrer pour diminuer. Faire un tour à la fois.

Robinet **G62** (fig. 9) - Les robinets G62 sont toujours montés. Pour régler le flux de l'eau, dévisser la bague **G** et intervenir sur la vis **V**. Dans le sens des aiguilles d'une montre, le flux diminue; dans le sens inverse aux aiguilles d'une montre, le flux augmente.

Robinet **G63** (fig. 10) - Ce robinet fonctionne avec la pédale qui doit être montée par encliquetage dans son logement correspondant. Pour régler le flux, intervenir sur la vis **S**. Dans le sens des aiguilles d'une montre, le flux diminue; dans le sens inverse des aiguilles d'une montre, le flux augmente.

5.3 BRANCHEMENT A LA CANALISATION D'EAU

Avant de procéder au branchement hydrique, vérifiez que la pression de réseau est bien comprise entre 1 et 3 bar.

- Si la pression de réseau est supérieure à 3 bar, installez un réducteur de pression à même d'abaisser la valeur de cette dernière à l'intérieur d'une plage comprise entre 1 et 3 bar (fig.12).

- Branchez la machine à la canalisation d'eau au moyen du raccord d'entrée **I** (fig. 11).

RIVER 15-25-50

Vous pouvez utiliser le raccord de 3/8 F ou bien le raccord rapide fourni pour tuyau de 8 mm de diamètre.

RIVER AF

Le branchement est réalisé avec une fixation rapide pour le tuyau de 8 mm

RIVER UP

Le branchement est réalisé avec une tuyau de 8 mm

- Prévoyez un robinet d'arrêt **R** sur le tuyau d'entrée de l'eau.

5.2 MONTAJE Y REGULACION DE LOS GRIFOS

Grifo **G61** - Introduzcan la palanca haciendo que se deslice por el correspondiente canal/guía, monten el tubo y enrósquenlo.

El flujo del agua viene regulado ya por el constructor, pero si tuvieran que regularlo nuevamente, hay que mover el trinquete **N** (fig.8), apretándolo para aumentar el flujo, y aflojándolo para disminuirlo. Cada vez, den una vuelta completa.

Grifo **G62** (fig. 9) - Los grifos G62 van montados siempre. Para regular el flujo del agua, desenrosquen la virola **G** y muevan el tornillo **V**. En sentido horario disminuye el flujo, y en sentido antihorario aumenta.

Grifo **G63** (fig. 10) - Este grifo funciona con el pedal que va montado de golpe en la sede correspondiente. Para regular el flujo, regulen el tornillo **S**. En sentido horario disminuye el flujo, en sentido antihorario aumenta.

5.3 CONEXIÓN HÍDRICA A LA RED

Antes de realizar la conexión hídrica, verifique que la presión de la red esté comprendida entre 1 y 3 bar.

- Si la presión de la red es superior a 3 bar, coloque un reductor de presión capaz de bajar el valor de esta última en la zona a 1-3 bar (fig.12).

- Conecte la máquina a la red hídrica utilizando la unión de entrada **I** (fig.11).

RIVER 15-25-50

Es posible usar el empalme de 3/8F o el acoplamiento de bayoneta suministrado con el equipo para tubo de 8 mm. de diámetro.

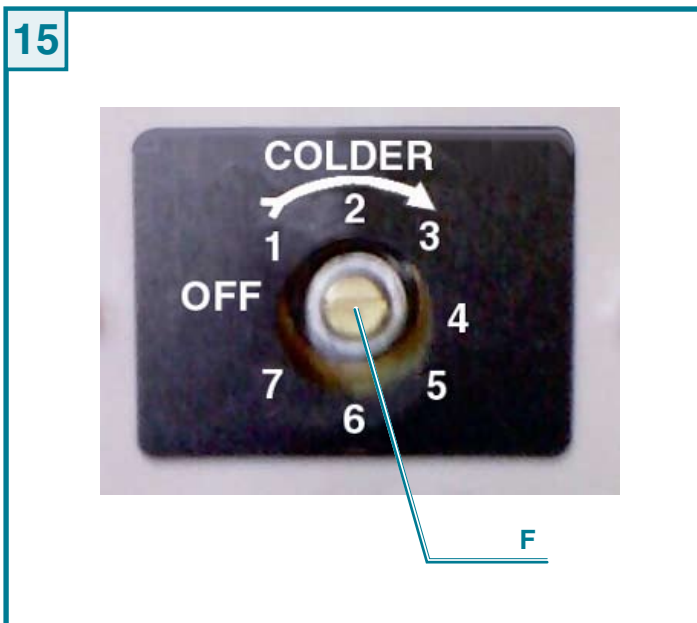
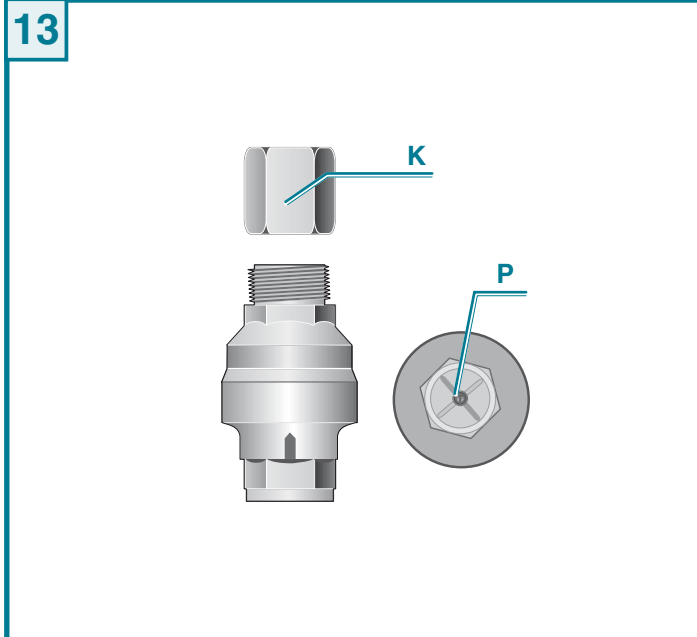
RIVER AF

La conexión se realiza mediante una unión rápida en el tubo de 8 mm

RIVER UP

La conexión se realiza mediante un tubo de 8 mm.

- Coloque un grifo **R** de cierre en el tubo de entrada de agua.



I 5 INSTALLAZIONE

- Questo distributore può essere dotato di un dispositivo anti-allagamento WATER BLOCK (optional) per prevenire eventuali perdite d'acqua accidentali (fig. 13). Se il WATER BLOCK interviene, per riarmarlo è necessario smontare il raccordo **K** e premere il pulsante **P**.
- Se la macchina, invece di essere collegata direttamente all'acquedotto è collegata ad una pompa autoclave, allora è necessario installare, a monte del circuito idrico, un dispositivo ANTISHOCK per prevenire i "colpi di ariete" (fig. 14)

5.4 COLLEGAMENTO SCARICO

L'acqua di scarico è pulita e proviene dalla vaschetta che raccoglie eventuali gocciolamenti in fase di erogazione.

Collegate il tubo di scarico (Ø est. 24mm) ad uno scarico sifonato.

Se necessario, tagliate il tubo per evitare strozzature o risalite.

5.5 IGIENIZZAZIONE

- Una volta verificato il corretto funzionamento, procedete alla fase di "pulizia interna ed igienizzazione" come descritto nel capitolo 6.

5.6 COLLEGAMENTO ELETTRICO

Il collegamento alla rete elettrica avviene collegando la spina ad una presa di rete. La presa di corrente predisposta deve essere munita di efficiente presa di terra e deve essere dimensionata al carico dell'apparecchio (vedi caratteristiche tecniche).

Verificate che la tensione di rete corrisponda con quanto specificato nella targa dati.

Assicuratevi che a monte della presa vi sia un interruttore onnipolare con distanza minima dei contatti di 3 mm protetto da fusibili di amperaggio adeguato all'assorbimento dell'apparecchio stesso (vedi caratteristiche tecniche e dati di targa).

- Ruotate la vite del regolatore (fig. 15) acqua fredda **F**; (posizioni consigliate da 4 a 7)

GB 5 INSTALLATION

- This water dispenser can be equipped with a WATER BLOCK anti-flooding device (optional) to prevent any accidental water leaks (fig.13). Once the WATER BLOCK device has intervened, fitting **K** should be disassembled and button **P** pressed to reset the device.
- If instead of being connected directly to the aqueduct the machine is connected to an autoclave pump, then it is necessary to install above the water supply an ANTISHOCK device to prevent "water hammers" (fig. 14)

5.4 DRAIN CONNECTION

The drain water is clean and it comes from the tray that collects any dripping during dispensing.

Connect the drain pipe (ext. \varnothing 24mm) to a drain with a drain-trap.

If necessary, cut the pipe so as to avoid constrictions or backflow problems.

D 5 INSTALLATION

- Dieser Wasserspender kann mit einer WATER BLOCK® - Überlaufschutz-Vorrichtung (optional) ausgestattet werden, sodass eventuelle Wasserverluste vermieden werden (Abb.13). Nach einem eventuellen Einsatz bzw. Ansprechen dieser WATER BLOCK® - Vorrichtung muss diese wieder neu eingestellt werden. Nehmen Sie hierzu den Anschluss **K** ab und drücken Sie die Taste **P**.
- Wenn das Gerät jedoch, statt direkt an die Wasserleitung angeschlossen zu werden, an eine Druckkesselpumpe angeschlossen wird dann muss oben an der Wasserleitung eine ANTISHOCK-Vorrichtung installiert werden, um "Widderstöße" (Abb.14) zu vermeiden.

5.4 ANSCHLUSS DES ABLAUFS

Das Ablaufwasser ist reines Wasser, das aus der Tropfenauffangschale (eventuelles Tropfen bei der Trinkwasserentnahme) läuft.

Schließen Sie den Ablaufschlauch (Außen-Durchmesser 24mm) an einen mit Siphon versehenen Ablauf an.

Ggfs. ist der Schlauch etwas zu kürzen, um eventuelle Quetschstellen oder

F 5 INSTALLATION

- Sur demande, ce distributeur peut être équipé d'un dispositif contre les risques d'inondation WATER BLOCK (en option) pour prévenir toute fuite d'eau accidentelle (fig.13). Pour réamorcer le dispositif WATER BLOCK après toute intervention, il faut démonter le raccord **K** et appuyer sur le bouton **P**.
- Si, au lieu d'être raccordée directement à la distribution d'eau, la machine est raccordée à une pompe autoclave, il faut, alors, installer en amont du circuit hydrique un dispositif ANTICHOC pour prévenir les "coups de bélier" (fig. 14).

5.4 RACCORDEMENT VIDANGE

L'eau de vidange est propre car elle vient du bac qui sert à recueillir les gouttes qui tombent lors des prélèvements.

Raccordez le tuyau de vidange (\varnothing ext.24mm) à une évacuation munie de siphon.

Si nécessaire, coupez le tuyau pour éviter des étranglements ou des remontées.

E 5 INSTALACIÓN

- Este distribuidor se puede dotar de un dispositivo anti-encharcamiento WATER BLOCK (extra) para prevenir posibles pérdidas accidentales de agua (fig.13). Si el WATER BLOCK interviene, para reactivarlo es necesario desmontar la unión **K** y pulsar el botón **P**.
- Si la máquina, en vez de ser conectada directamente al acueducto es conectada a una bomba autoclave, entonces es necesario instalar, después del circuito hídrico, un dispositivo ANTISHOCK para prevenir los "golpes de ariete" (fig. 14).

5.4 CONEXIÓN DE DESCARGA

El agua de descarga está limpia y proviene de la cubeta que recoge posibles goteos durante el suministro.

Conectar el tubo de descarga (\varnothing ext. 24 mm) a una descarga de sifón.

Si es necesario, cortar el tubo para evitar estrangulamientos o realzamientos.

5.5 HYGIENIC CLEANING

- Once you have checked that the appliance operates correctly, proceed with the "internal cleaning and hygienic cleaning" phase as described in chap.6.

5.6 ELECTRICITY CONNECTION

Connection to the mains electricity supply is carried out by connecting the plug to a mains socket.

The supply socket must be equipped with an efficient earth plate and it must be sized for the load of the appliance (see technical characteristics).

Make sure that the mains voltage corresponds with what is specified on the data plate.

Make sure that there is an omnipolar switch above the socket with a minimum contact break of 3 mm protected by fuses of suitable amperage for the absorption of the appliance itself (see technical characteristics and data plate).

- Turn the cold water regulator screw **F** (fig 15) (4 to 7 positions are advised)

Rückfluss zu verhindern.

5.5 HYGIENISCHE REINIGUNG

- Nachdem Sie sich von der korrekten Betriebsweise Ihres Geräts überzeugt haben, sollten Sie zur "Hygienischen Reinigung des Geräteinneren" übergehen (siehe dazu Abschnitt 6).

5.6 ELEKTROANSCHLUSS

Das Gerät wird durch Einstecken des Steckers in eine Steckdose an das Stromnetz angeschlossen.

Die vorgesehene Steckdose muss mit einer leistungsfähigen, der Last des Gerätes (siehe technische Eigenschaften) entsprechenden Erdung versehen sein.

Vergewissern Sie sich, dass die Netzspannung dem auf dem Typenschild angegebenen Wert entspricht.

Stellen Sie sicher, dass oberhalb der Steckdose ein allpoliger Schalter mit Mindestkontaktweite von 3 mm installiert wurde, der durch eine Schmelzsicherung geschützt sein muss, deren Wattgröße der Absorption des Gerätes (siehe Technische Eigenschaften) entspricht.

- Drehen Sie die Schraube des Kaltwasserregulierers **F** (Abb. 15) (empfohlene Positionierungen von 4 bis 7)

5.5 ASSAINISSEMENT

- Après vous être assuré que l'appareil fonctionne bien, procédez au "nettoyage intérieur et assainissement" comme décrit au chapitre 6.

5.6 CONNEXION ELECTRIQUE

Pour raccorder l'appareil à la ligne électrique, branchez la fiche dans une prise de courant.

La prise de courant prévue doit être équipée d'une prise de terre efficace et être dimensionnée à la charge de l'appareil (voir caractéristiques techniques).

Vérifiez que la tension de réseau est conforme aux spécifications de la plaquette signalétique.

Contrôlez s'il y a bien en amont de la prise un interrupteur omnipolaire avec au moins 3 mm d'ouverture entre les contacts protégé par des fusibles dont l'ampérage est approprié à l'absorption de l'appareil (voir caractéristiques techniques et données de la plaquette signalétique).

- Tournez la vis du régulateur (fig. 15) eau froide **F**; (positions conseillées de 4 à 7)

5.5 HIGIENIZACIÓN

- Una vez haya comprobado que la máquina funciona correctamente, proceda a la fase de "limpieza interna e higienización", tal y como se describe en el capítulo 6.

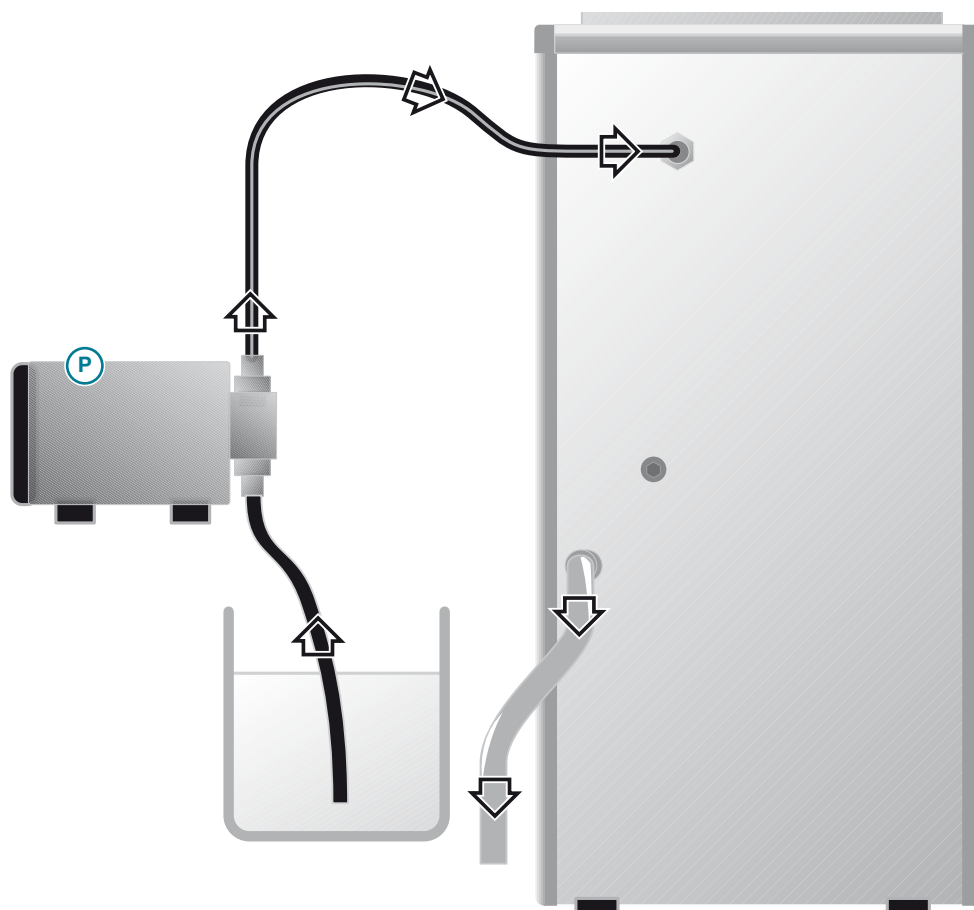
5.6 CONEXIÓN ELÉCTRICA

La conexión a la red eléctrica se efectúa aplicando el enchufe en una toma de red. La toma de corriente predispuesta debe estar provista de contacto de tierra eficaz y debe ser de dimensiones adecuadas para la carga del aparato (véanse características técnicas).

Controlar que la tensión de red corresponda a las especificaciones que aparecen en la placa de datos.

Controlar que en posición previa a la toma esté instalado un interruptor omnipolar con distancia mínima de los contactos de 3 mm y protegido mediante fusibles de amperaje adecuado para el consumo del aparato mismo (véanse características técnicas y datos de placa).

- Aprieten los tornillos del regulador (fig. 15) del agua fría **F** (posiciones aconsejadas de 4 a 7)



I 6 PULIZIA INTERNA/ IGIENIZZAZIONE



ATTENZIONE! I prodotti usati per la sanificazione, considerando che si tratta di sostanze corrosive acide e alcaline, devono essere utilizzati adottando guanti monouso e occhiali per proteggere gli occhi. Quando si esegue l'operazione di sanificazione, è necessario rispettare tempi di reazione del prodotto, percentuali di sanificante e quantità di acqua per il risciacquo.

- L'operazione di igienizzazione/ sanificazione deve essere eseguita ad ogni installazione del refrigeratore e:
 - ogni 6 mesi di utilizzo dello stesso (*)
 - ad ogni cambio del filtro acqua
 - dopo un periodo di inutilizzo di una o più settimane
- (*) Se il refrigeratore è installato presso Ospedali, Scuole, Strutture per anziani, Cliniche, è consigliata la sanificazione ogni 3 mesi

Preparazione della soluzione igienizzante

- Preparate 5 litri di acqua
- Aggiungete all'acqua il 5% di "perossido di idrogeno a 130 volumi (Acqua ossigenata a 130 volumi); per il dosaggio usate un misurino graduato o una comune siringa


NB: se impiegate soluzioni igienizzanti commerciali attenetevi alle istruzioni fornite dal produttore e incluse nella confezione.

Attenzione! Se nella macchina è installato il Filtro deodorante, procedere come segue:

Togliere la cartuccia del filtro e montare la finta cartuccia mod.TEST CAN.

- Con l'ausilio di una pompa **P** collegare l'ingresso dell'acqua della macchina al contenitore con la soluzione disinfettante.
- Avviare la pompa facendo entrare la soluzione disinfettante nella macchina e quindi, contemporaneamente, aprire i rubinetti in modo da far uscire tutta la soluzione igienizzante da ambedue i beccucci di erogazione.
- Prima che la soluzione disinfettante finisca, fermare la pompa e interrompete l'erogazione.
- Lasciare agire la soluzione disinfettante per almeno 20 minuti.
- Ricollegare la macchina alla rete idrica.
- Fate uscire dai rubinetti almeno 15 litri d'acqua in modo da **risciacquare adeguatamente** l'impianto idrico, prima di riutilizzare la macchina.

GB 6 INTERNAL CLEANING/ HYGIENIC CLEANING

 **WARNING!** Considering that the products used for the hygienic cleaning are acid and alkali corrosive substances, disposable gloves must be used as well as glasses to protect your eyes. When this hygienic cleaning is carried out, you must keep to the product reaction times, percentages of hygienic detergent and quantity of water necessary for rinsing.

- The operation of higienization/sterilization has to be carried out every time the refrigerator is installed and:
 - every 6 months when it is used (*)
 - every time the water filter is changed
 - after an inoperative period of one or more weeks
- (*) If the refrigerator is installed in Hospitals, Schools, Old people's homes, or Clinics, it is recommended to sterilize it every 3 months

Hygienic cleaning solution preparation

- Prepare 5 litres of water
- Add to it 5% of "hydrogen peroxide" at 130 volumes; for the doses, use a graded measure or an ordinary syringe


NB: if you use commercial hygienic cleaning solutions, keep to the instructions provided by the manufacturer and included in the package.

Warning! If the appliance is equipped with a chlorine filter, proceed as follows:

Remove the filter cartridge and fit on the false cartridge mod. TEST CAN.

- With the help of a pump **P**, connect the appliance's water inlet to the container with the disinfecting solution.
- Start the pump, letting this solution into the appliance and then at the same time opening the taps so as to let all the hygienic cleaning solution flow out from both the dispensing spouts.
- Before the solution runs out, stop the pump and interrupt the dispensing.
- Leave the solution to do its work for minimum 20 minutes.
- Reconnect the appliance to the mains water supply.
- Let at least 15 litres of water flow out of the taps so as to **rinse** the hydraulic system **suitably**, before using the appliance again.

D 6 REINIGUNG DER INNEREN GERÄTETEILE/ HYGIENISCHE REINIGUNG

 **ACHTUNG!** Da es sich bei den zur hygienischen Reinigung der Innenteile eingesetzten Produkten um korrosive, ätzende und alkalische Stoffe handelt, sind zur Handhabung dieser geeignete Einweg-Handschuhe und eine Brille zum Schutz der Augen zu verwenden. Bei der Durchführung dieser Arbeiten zur Hygienisierung des Gerätes, müssen die Reaktionszeiten des Produkts, der prozentige Anteil an Hygienelösung sowie die zum Spülen einzusetzende Wassermenge eingehalten werden.

- Die Hygienisierung muss bei jeder Installation des Wasserverteilers vorgenommen werden und zwar:
 - alle 6 Monate bei Benützung desselben (*)
 - bei jedem Wechsel des Wasserfilters
 - nach längerem Stillstand des Geräts von einer oder mehrerer Wochen
- (*) Wenn der Wasserverteiler in Krankenhäusern, Schulen, Alteinrichtungen, Kliniken usw. installiert ist, empfiehlt sich eine dreimonatliche Reinigung.

Zubereitung der Hygienelösung


- Bereiten Sie 5 Liter Wasser vor.
- Fügen Sie diesem Wasser 5% Wasserstoffperoxyd 130 Volumen hinzu; verwenden Sie zur Dosierung ein graduiertes Messgefäß oder eine normale Spritze.

NB.: Bei Verwendung der im Handel befindlichen Hygienelösungen beachten Sie bitte die auf der Packungsbeilage befindlichen Anweisungen der Herstellerfirma.

Achtung! Wurde ein Chlorfilter installiert, ist wie folgt vorzugehen: **Filtereinsatz herausnehmen und den fingierten Einsatz Mod. TEST CAN. einsetzen.**

- Schließen Sie mithilfe der Pumpe **P** den Wassereingang des Gerätes an den Behälter der Hygienelösung an.
- Setzen Sie die Pumpe in Betrieb, damit die desinfizierende Lösung in den Behälter einläuft; öffnen Sie hierbei gleichzeitig die Hähne, damit die gesamte Hygienelösung aus beiden Spenderdüsen wieder auslaufen kann.
- Halten Sie die Pumpe an, bevor die gesamte Lösung ausgelaufen ist.
- Die Desinfektionslösung mindestens 20 Minuten einwirken lassen
- Schließen Sie das Gerät wieder an das Wassernetz an.
- Lassen Sie aus den Hähnen mindestens 15 Liter Wasser auslaufen, damit die gesamte Wasseranlage **wirksam durchspült** wird.

F 6 NETTOYAGE INTERIEUR/ ASSAINISSEMENT

 **ATTENTION!** Les produits utilisés pour la désinfection sont des substances corrosives acides et alcalines, pour les appliquer, n'oubliez pas de mettre des gants jetables et des lunettes de protection. Lorsque vous procédez à l'opération d'assainissement, respectez les délais de réaction du produit, les pourcentages de désinfectant et la quantité d'eau nécessaire au rinçage.

- L'opération d'hygiénisation/assainissement doit être effectuée à chaque installation du réfrigérateur et:
 - tous les 6 mois d'utilisation du réfrigérateur (*)
 - chaque fois que vous changez le filtre eau
 - après une période d'inutilisation d'une ou plusieurs semaines
- (*) Si le réfrigérateur se trouve à l'intérieur d'un hôpital, d'une école, d'un aménagement pour des personnes âgées, d'une clinique, un assainissement tous les 3 mois est conseillé

Préparation de la solution désinfectante


- Préparez 5 litres d'eau
- Ajoutez 5% de "péroxyde d'hydrogène à 130 volumes (eau oxygénée à 130 volumes); pour le dosage utilisez un doseur gradué ou une seringue quelconque.

NB: si vous utilisez des solutions désinfectantes commerciales, suivez les instructions fournies par le fabricant comprises dans l'emballage.

Attention! Si l'appareil monte un filtre déchlorurant, procédez comme suit: **Enlevez la cartouche du filtre et montez la fausse cartouche mod. TEST CAN.**

- Utilisez une pompe **P** pour raccorder l'entrée de l'eau de l'appareil au bac contenant la solution désinfectante.
- Branchez la pompe pour faire entrer la solution désinfectante dans l'appareil et ouvrez en même temps les robinets pour faire sortir toute la solution désinfectante par les deux becs distributeurs.
- Avant que le désinfectant ne finisse, arrêtez la pompe et coupez le débit.
- Laissez agir la solution désinfectante au moins 20 minutes environ.
- Raccordez l'appareil à la canalisation d'eau.
- Faites couler au moins 15 litres d'eau par les robinets de façon à **rinçer à fond** l'installation avant de réutiliser l'appareil.

E 6 LIMPIEZA INTERNA/ HIGIENIZACIÓN

 **¡ATENCIÓN!** Considerando que se trata de sustancias corrosivas ácidas y alcalinas, los productos usados para la higienización deben aplicarse protegiéndose con guantes desechables y gafas apropiadas. Al efectuar la operación de higienización se deben respetar los plazos de reacción del producto, los porcentajes de higienizante y la cantidad de agua para el enjuague.

- La operación de higienización/esterilización tiene que ser llevada a cabo cada vez que se instala el refrigerador y:
 - cada 6 meses de utilizo del mismo (*)
 - cada vez que se sustituye el filtro del agua
 - después de un periodo de inutilizo de una o más semanas
- (*) Si el refrigerador es instalado en Hospitales, Escuelas, Estructuras de ancianos, Clínicas, es aconsejable una esterilización cada 3 meses

Preparación de la solución higienizante

- Preparar 5 litros de agua
- Agregar al agua un 5% de peróxido de hidrógeno a 130 volúmenes (agua oxigenada a 130 volúmenes); para la dosificación usar un cubilete graduado para medición o una jeringa común.

NOTA. Si se emplean soluciones higienizantes respetar las instrucciones proporcionadas por el fabricante que aparecen en el envase.

- Usar una bomba **P** para conectar la entrada del agua de la máquina al depósito

Atención! Si en la máquina está instalado el filtro anti cloro se debe proceder de la siguiente forma: **Retirar el cartucho del filtro e instalar el falso cartucho mod. TEST CAN.**

- con la solución desinfectante.
- Activar la bomba haciendo entrar la solución desinfectante en la máquina misma y, a continuación, abrir simultáneamente los grifos a fin de hacer salir toda la solución higienizante a través de ambas boquillas de suministro.
- Antes de que la solución desinfectante se termine detener la bomba e interrumpir el suministro.
- Dejar que la solución desinfectante actúe al menos 20 minutos.
- Conectar nuevamente la máquina a la red de agua.
- Hacer salir al menos 15 litros de agua a través de los grifos a fin de **enjuagar adecuadamente** el sistema del agua antes de reutilizar la máquina.